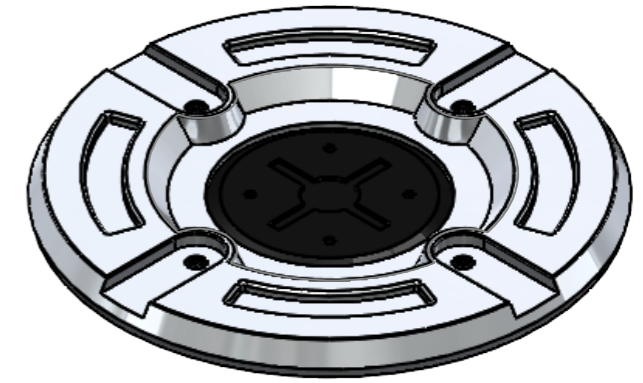
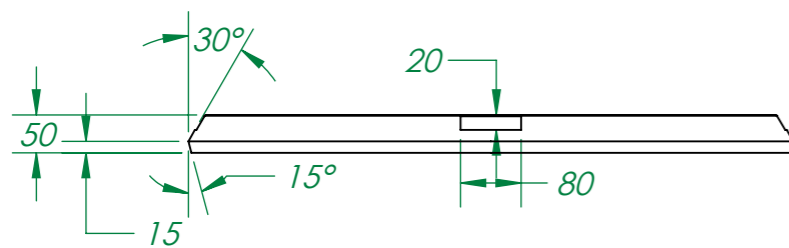
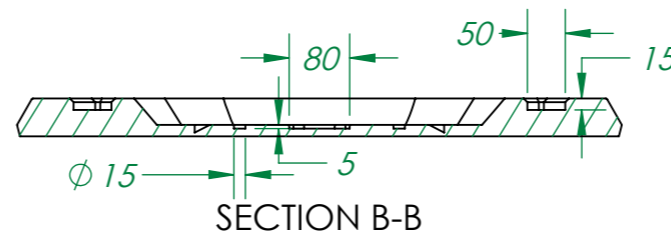
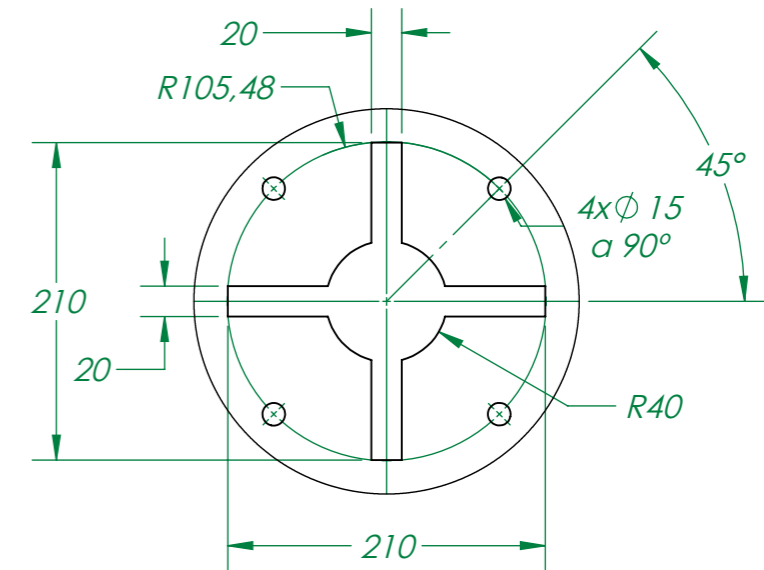
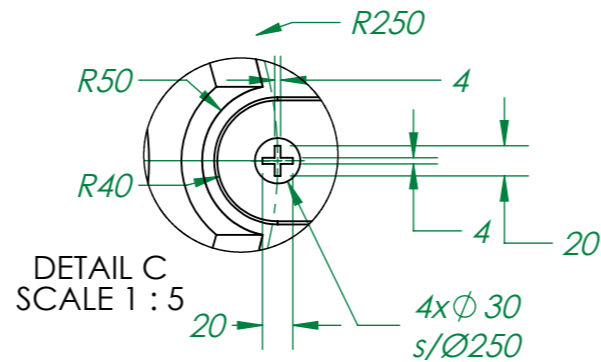
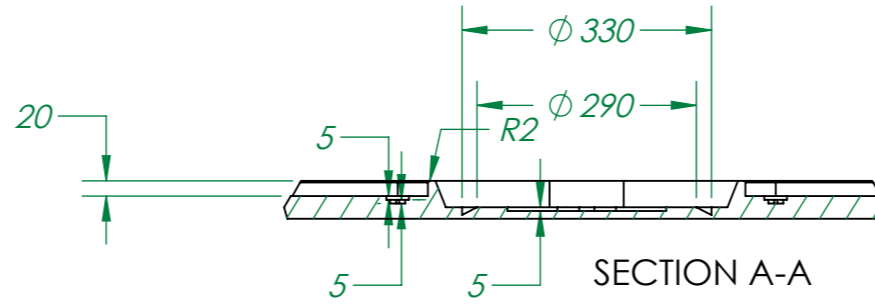
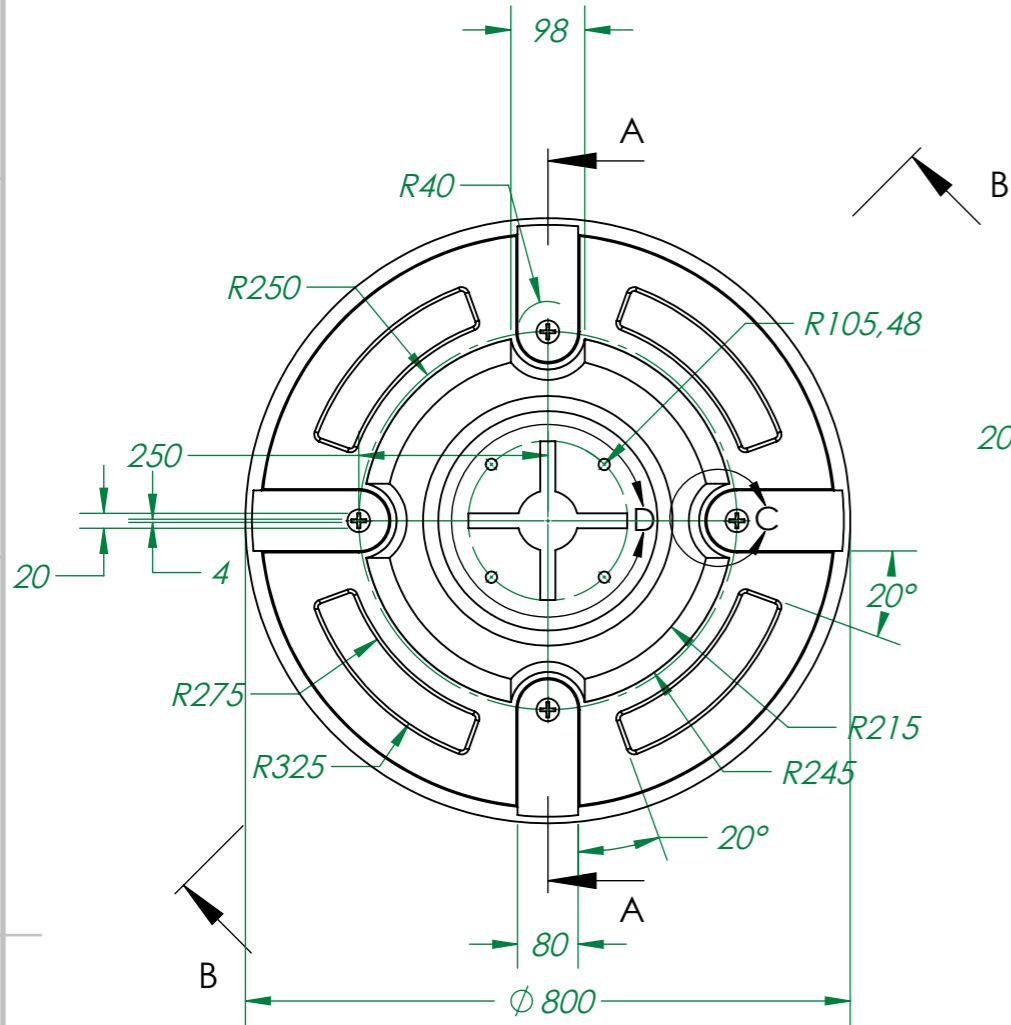


Eliminar cantos vivos  
 $\theta.5 \times 45^\circ$



	NOMBRE	FIRMA	FECHA	MODIFICADO	DIMENSION
DIBUJ.	ChristianG.		26/12/2023	26/12/2023	
REV.	01				
MATERIAL:			6061-T6 (SS)		
La información contenida en este dibujo es de entera propiedad de CEG Diseño. Cualquier reproducción total o parcial sin un permiso escrito está prohibida.			PESO: 44999.03 gramos		

CONJUNTO:  
**CG Voice - CRNT  
 Designers**

NOMBRE: Blender SubD Surface Modeling 01

ESCALA: 1:10

HOJA 1 DE 1

A3